

# 新製品紹介・商品入荷のご案内

今月の最新情報を連絡しますのでご参考にして下さい。

2014年6月号

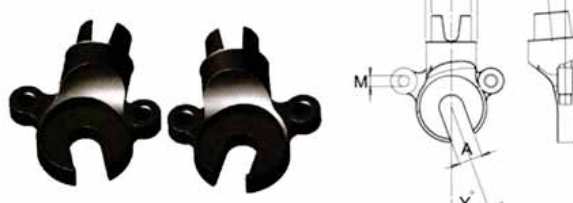
これからも毎月最新情報を連絡しますので宜しくお願いします。

第121号

ALLOTEC社製ロストワックス商品の紹介します。

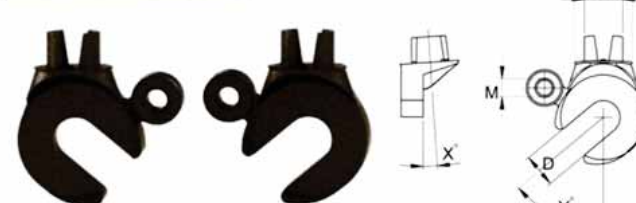
(2014年度カタログより抜粋しております)

## D14/D17 Fork End




MODEL	D14-2	D17	D17-1	D17-2
∅A	19.6	19.6	19.6	19.6
∅B	15	15	15	15
D	9	10	10	10
M	2-M5X0.8		M5X0.8	2-M5X0.8
X°		4°	4°	4°
Y°	20°	20°	20°	20°
Wt.	45g	45g	45g	45g

## D18 Fork End




MODEL	D18	D18-1	D18-2
∅A	15.4	15.4	15.4
∅B	10.5	10.5	10.5
D	9	9	9
M		M5X0.8	2-M5X0.8
X°	4°	4°	4°
Y°	50°	50°	50°
Wt.	66g	66g	66g

## D19 Fork End



MODEL	D19	D19-1
∅A	31.8	31.8
∅B	29.4	29.4
D	10	10
M		M5X0.8
Y°	15°	15°
Wt.	108g	108g

## D11/D20 Fork End



MODEL	D11-1	D20	D20-1	D20-2
∅A	19.6	19.6	19.6	19.6
∅B	16	16	16	16
D	10	10	10	10
M	M5X0.8		M5X0.8	2-M5X0.8
X°	4°	4°	4°	4°
Y°	3°	3°	3°	3°
Wt.	84g	84g	84g	84g

有限会社たつみ商会 代表取締役 巽 義信

大阪府富田林市平町1丁目4237-1

TEL : 0721-25-6926 FAX : 0721-25-6927

E-MAIL : mail@tatsumi-shokai.com

URL <http://www.tatsumi-shokai.com>