

新製品紹介・商品入荷のご案内

今月の最新情報を連絡しますのでご参考にして下さい。

2017年5月号

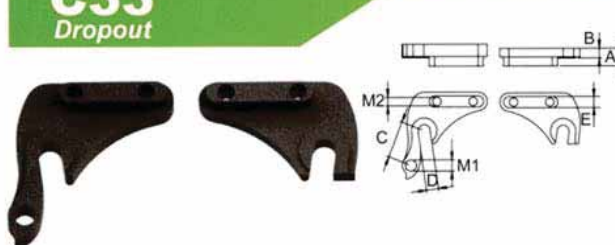
これからも毎月最新情報を連絡しますので宜しくお願いします。

第156号

今回は2016年度ALLTECカタログからの紹介になります。


一部商品見本は入荷済です。

C33
Dropout



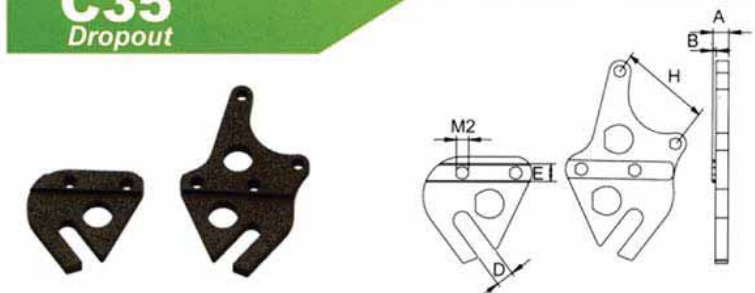
MODEL	C33
A	15
B	8
C	30
D	10
E	9
M1	M10X1.0
M2	M8X1.25
Wt.	96.86g
MATERIAL	AL

C34
Dropout




MODEL	C34
A	15
B	8
D	10
E	9
M2	M8X1.25
Wt.	76g
MATERIAL	AL

C35
Dropout



MODEL	C35
A	9
B	2
D	10
E	10
H	51
M2	M8X1.25
Wt.	102.78g
MATERIAL	AL

C38
Dropout



MODEL	C38
A	9
B	2
D	10
E	10
M2	M8X1.25
Wt.	80.73g
MATERIAL	AL

有限会社たつみ商会 代表取締役 巽 義信

大阪府富田林市平町1丁目4237-1

TEL : 0721-25-6926 FAX : 0721-25-6927

E-MAIL : mail@tatsumi-shokai.com

FaceBook : www.facebook.com/tatsumishokai

URL <http://www.tatsumi-shokai.com>